



MSX

DIE TRANSPORTLÖSUNG FÜR FAHRZEUGE



Anssems

MULTITRANSPORTER **MSX / MSX-BASIC**

TIEFLADER 

HOCHLADER 

MULTITRANSPORTER 

FAHRZEUGTRANSPORTER 

KIPPER 

DECKELANHÄNGER 

KOFFERANHÄNGER 

PFERDEANHÄNGER 

BAUWAGEN 

MSX, der ideale Fahrzeugtransporter

Für den Transport von Rasenmähern, kleinen Baggern oder Fahrzeugen hat Ansems die MSX-Modelle entwickelt. Diese sind für einen intensiven Einsatz geeignet und mit einem zulässigen Gesamtgewicht von 2.700 kg, 3.000 kg oder 3.500 kg erhältlich. Der MSX ist mit einem Aluminiumboden oder wasserfesten Holzboden ausgestattet und bietet zahlreiche Befestigungsmöglichkeiten. Die Auffahrampen aus Stahl sind in Kassetten untergebracht. Ein robustes, stahlgeschweißtes und feuerverzinktes Fahrgestell sorgt für optimale Stabilität.



MSX-Basic
Tandem gebremst

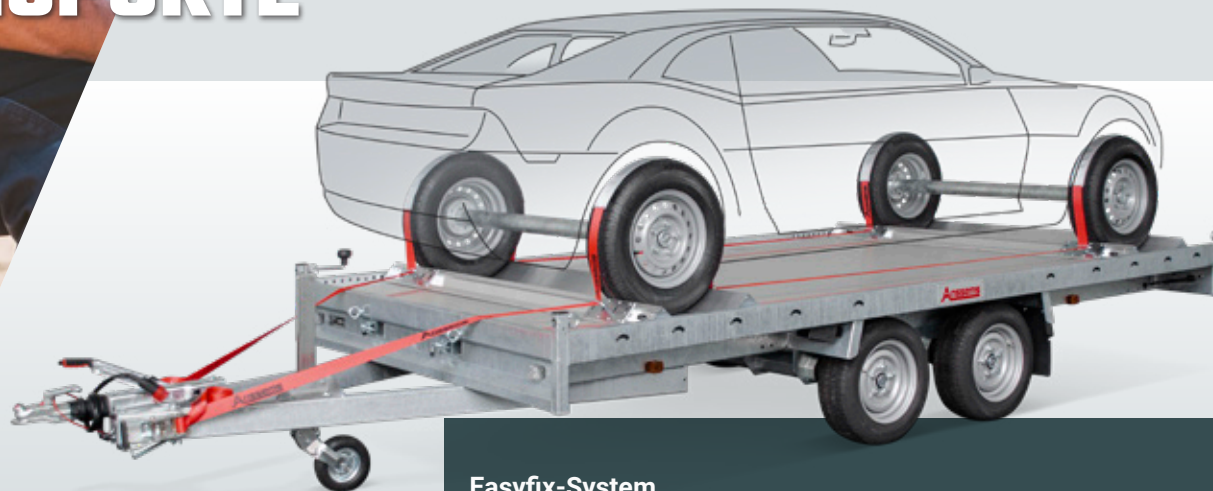


MSX
Tandem gebremst



MSX Go-Getter
Tandem gebremst

**ICH BENUTZE
MEINEN MSX FÜR ALLE
MEINE TRANSPORTE**



Easyfix-System

Mit den Radstoppern in Kombination mit dem Easyfix Spanngurtset (für den MSX-3000 und MSX-3500 erhältlich) können Sie Fahrzeuge schnell und einfach sichern.



Ladeboden aus Aluminium



Stahl Auffahrampen von 250 cm



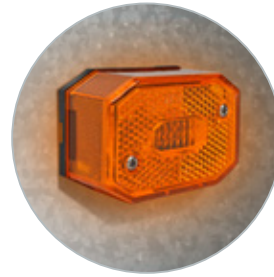
Zuverlässige, gut sichtbare Beleuchtung



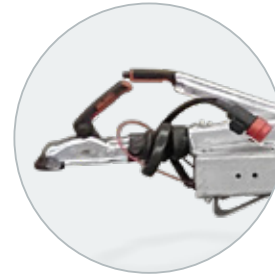
Extrem stabiles Fahrgestell mit optimaler Bodenunterstützung



Ausschnitte zur Ladungssicherung



Seitenmarkierungsbeleuchtung



Sicherheitskupplung

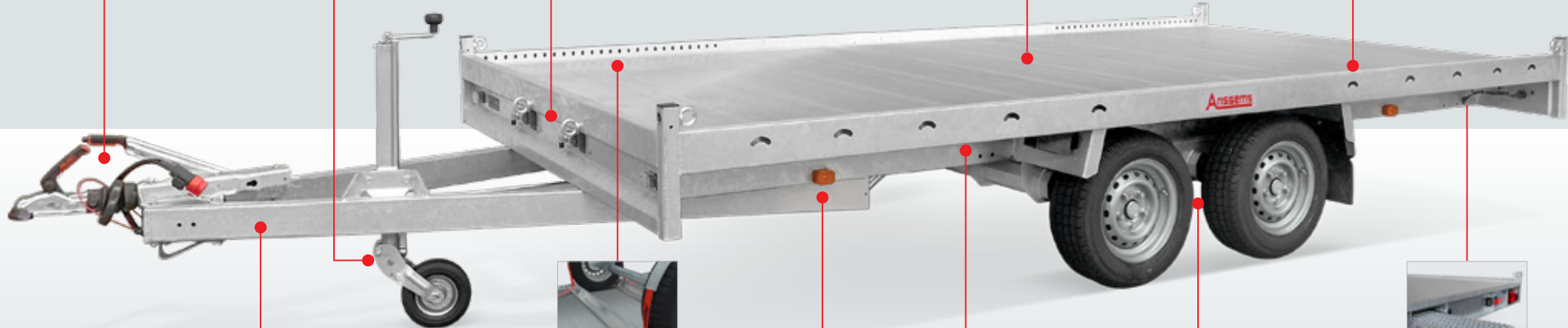
Auflaufbremse der 1A-Klasse

Automatik Stützrad

Seilwindeposition links und rechts

Aluminiumboden mit Anti-Rutsch-Funktion

Ausschnitte für Spanngurte



Lange Deichsel aus Rechteckrohrprofil mit einer freien Länge von 145 cm

Viele Befestigungslöcher für Radstopper

Seitenmarkierungsbeleuchtung

Extrem stabiles Fahrgestell mit optimaler Ladebodenunterstützung

Achsen und Räder in 1A-Qualität

Unter dem Ladeboden integrierte Auffahrampen

Anssems

Anssems MSX-2700 Basic

Der MSX-Basic ist ein Multitransporter für den preisbewussten Käufer mit dem Komfort eines professionellen Fahrzeugtransporters. Der MSX-2700 Basic hat eine Nutzlast von 2.180 kg und ist mit einem stabilen Holzboden sowie Stahlrampen ausgestattet. Ablagekassette unter dem Boden sowie zahlreiche Befestigungsmöglichkeiten gehören zur Serienausstattung.



Mehr Möglichkeiten mit dem MSX

Mit der MSX-Serie von Anssems ist dank der großen Auswahl an Zubehör mehr möglich. Zum Beispiel bieten die Abstellstützen zusätzliche Stabilität beim Auf- und Abfahren und die Achsstoßdämpfer sorgen für einen erhöhten Fahrkomfort. Sie möchten noch mehr Flexibilität? Verwenden Sie ein MSX Vordergitter oder Aufsatzbordwände. Zusätzliche Sicherheit bietet ein Reserverad.

**ICH KANN ALLE MEINE
GROSSEN WERKZEUGE
AUF DEM MSX MITNEHMEN**





Zubehör:
Abstellstützen



Zubehör:
Achsstoßdämpfer für
zusätzlichen Fahrkomfort



Zubehör:
Seilwinde mit Stütze



Zubehör:
Vordergitter aus Stahl



Zubehör:
Aufsatzbordwände
(Höhe 36 cm)



Zubehör:
Radstopper mit
Bindemöglichkeiten



Zubehör:
LED Umrissleuchte

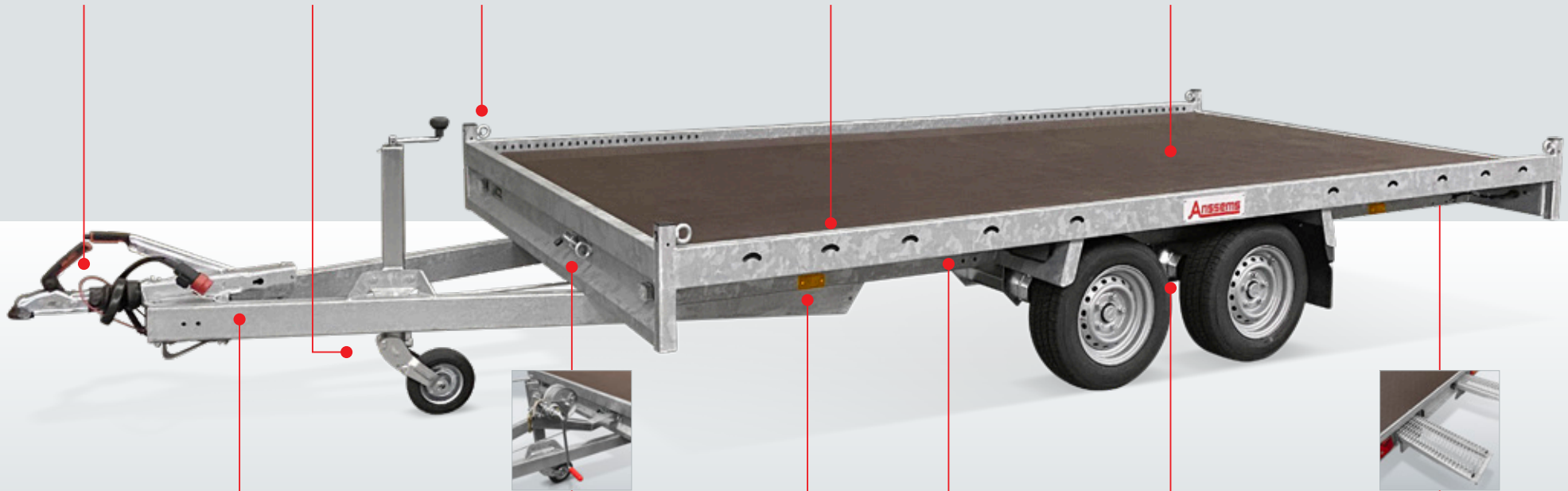
Auflaufbremse der
1A-Klasse

Automatik
Stützrad

Bindeaugen am
Rahmen

Ausschnitte für
Spanngurte

Multiplex Ladefläche
mit Antirutschbelag



Lange Deichsel aus
Rechteckrohrprofil
mit einer freien
Länge von 145 cm



Position
der Seilwinde

Reflektoren

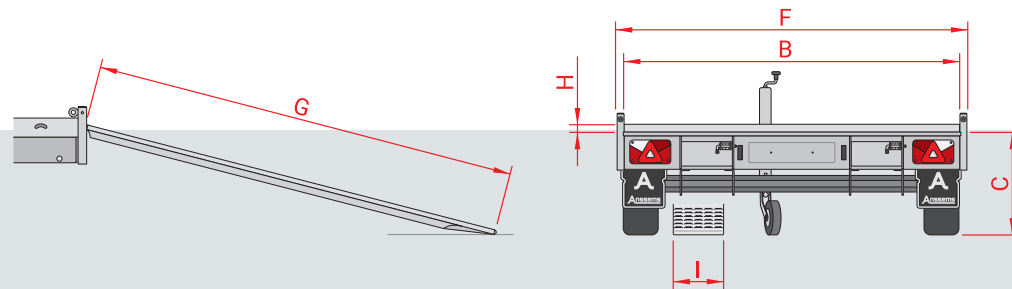
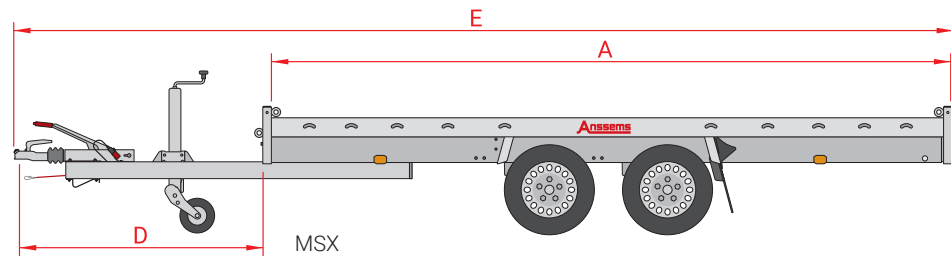
Extrem stabiles
Fahrgestell mit
optimaler
Ladebodenunterstützung

Achsen und
Räder in
1A-Qualität



Unterm Ladeboden
integrierte
Auffahrampen

**SICHER NACH
HAUSE KOMMEN**



MSX Go-Getter

Der MSX Go-Getter ist ein robuster Multitransporter für Menschen, die ein Statement setzen wollen. Der Go-Getter hat viele Extras, wie Leichtmetallfelgen in Schwarz, schwarzer Werkzeugkasten (40L), schwarze Seitenverkleidungen mit integrierten Seitenmarkierungsleuchten und Konturleuchten und ist komplett mit LED-Beleuchtung ausgestattet. Holen Sie sich jetzt Ihren Go-Getter!



Modell	MSX 2700 405x200 Basic	MSX 3000 405x200	MSX 3000 405x200 Go-Getter	MSX 3500 405x200
Gesamtgewicht	2700 kg	3000 kg	3000 kg	3500 kg
Leergewicht	520 kg	536 kg	536 kg	620 kg
Nutzlast	2180 kg	2464 kg	2464 kg	2880 kg
Anzahl der Achsen	2	2	2	2
Gebremste Ausführung	v	v	v	v
Felgen	Stahl	Stahl	Aluminium	Stahl
Felgenfarbe	Silber	Silber	Schwarz	Silber
Reifenmaß	185/60R12	185/60R12	195/55R10	185/60R12
Ladeboden	Holz	Aluminium	Aluminium	Aluminium
Kastenlänge innen (A)	405 cm	405 cm	405 cm	405 cm
Kastenbreite innen (B)	200 cm	200 cm	200 cm	200 cm
Ladeflächenhöhe (C)	62 cm	62 cm	62 cm	64 cm
Deichsellänge (D)	145 cm	145 cm	145 cm	145 cm
Gesamtlänge (E)	558 cm	558 cm	558 cm	558 cm
Gesamtbreite (F)	208 cm	208 cm	208 cm	208 cm
Auffahrrampenlänge (G)	250 cm	250 cm	250 cm	250 cm
Bordwandhöhe (H)	4,5 cm	4,5 cm	4,5 cm	4,5 cm
Auffahrrampenbreite (I)	30 cm	30 cm	30 cm	30 cm

Zubehör	MSX 2700 405x200	MSX 3000 405x200	MSX 3000 405x200 Go-Getter	MSX 3500 405x200
Aufsatzbordwände (Höhe 36 cm)	v	v	v	v
Reserverad mit Halter	v	v	v	v
Abstellstützen	v	v	v	v
Achsstoßdämpfer	v	v	v	v
Seilwinde mit Halter	v	v	v	v
Umrissleuchte LED	v	v	s	v
Vordergitter (Höhe 80 cm)	v	v	v	v
Radstopper mit Bindemöglichkeiten	v	v	v	v
Spanngurte (Easyfix)	v	v	v	v

s Serienausstattung

v optional lieferbar

x nicht lieferbar



Anssems

Anssems. Immer hinter Ihnen.

Die Anssems-Gruppe bietet Ihnen mit den Marken Anssems und Hulco ein komplettes Angebot für Ihre Transportlösungen. Anssems Anhänger zeichnen sich bereits seit 1977 durch ihre Zuverlässigkeit und Langlebigkeit aus. Die großzügige Serienausstattung sorgt für einen optimalen Benutzerkomfort. Die hohe Qualität wird mithilfe Hilfe der eigenen Entwicklung, Innovation und automatisierter Produktion gewährleistet. Anssems ist aus diesem Grund führend auf dem europäischen Markt. Anssems: Wenn es hart auf hart kommt, steht Anssems immer hinter Ihnen!



Ihr Anssems-Händler

AB2304DE-MSX



A Tiefflader **BSX**



A Tiefflader **GT-O**



A Tiefflader **GT-R**



A Hochlader **ASX**
(mit rampen)



A Hochlader **PSX**



H Hochlader **MEDAX**



A Hochlader **PLT**



H Multitransporter
CARAX



A Multitransporter
MSX-Basic / MSX



A Fahrzeugtransporter
AMT



A Fahrzeugtransporter
AMT-ECO



A Kipper
KSX



A Rückwärts Kipper
KLT



A Deckelanhängers **GT-HT/VT1**



A Kofferanhängers
GT-VT2/VT3/VT4



H Baumaschinenanhänger
TERRAX



H Baumaschinenanhänger
TERRAX-Basic



A Pferdeanhänger **PTH**



A Bauwagen **PTS**



Anssems Go-Getter



Die Anssems-Gruppe

Anssems Anhänger GmbH

Londoner Straße 15
D-48455 Bad Bentheim-Gildehaus

Anssems Aanhangwagens B.V.

Ericssonstraat 50
NL-5121 ML Rijen

Anssems Remorques Sarl

Rue Pierre Brosolette
FR-58600 Garchizy

Hulco Trailers GmbH

Wiener Straße 34
D-48455 Bad Bentheim-Gildehaus